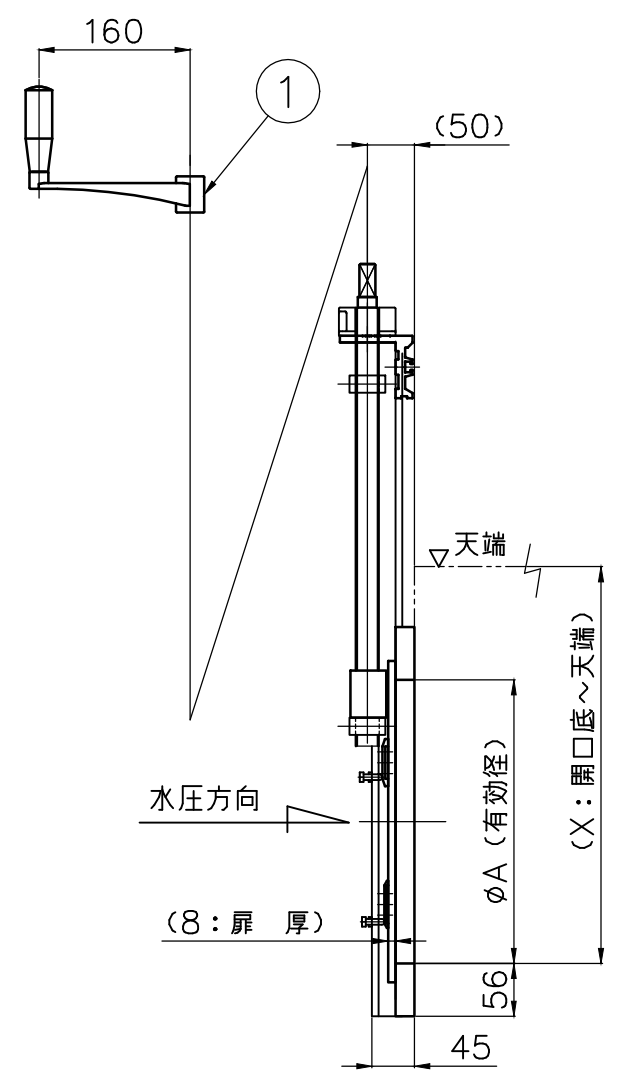
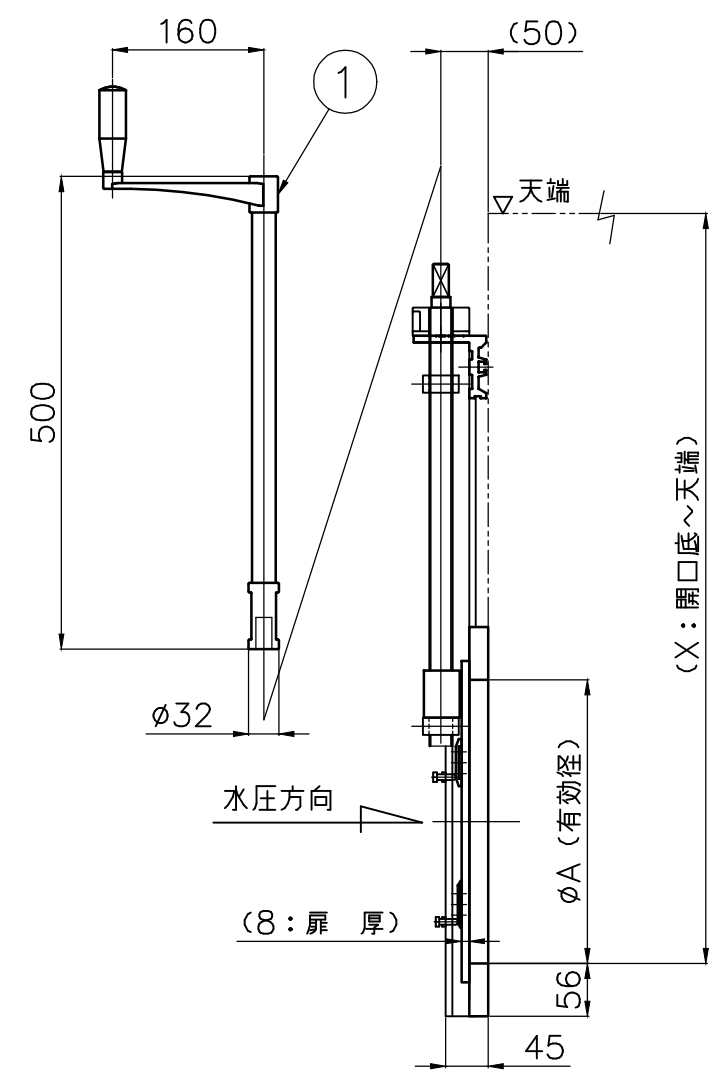


□脱着式ハンドル



□脱着式延長ハンドル



番号	名称	数量	材質
1	脱着式ハンドル	1	標準:SCS 延長:SCS/SUS
2	簡易巻上機	1	A C/SUS304
3	上部フレーム	1	A6063
4	スピンドル	1	SUS304 RB23
5	側部フレーム	2	A6063
6	戸当り	1	アクリル変性 PVC PL20
7	箱型ナット	1	BC6C BTM25
8	扉体	1	A5052 PL8
9	フリーアングル	4	SUS304 PL2
10	クサビ	$\frac{2}{(100\sim250)}$ $\frac{4}{(300\sim600)}$	SCS

① 脱着式ハンドルの仕様をご指示ください。

単位: mm

品番	A	C	D	L	J		X ご指示寸法
					最小寸法	最大寸法	
CD1M-100	100	142	216		320	1500	140
CD1M-150	150	192	266		420	1500	190
CD1M-200	200	242	316		520	1600	240
CD1M-250	250	292	366		620	1600	290
CD1M-300	300	342	416		720	1700	340
CD1M-350	350	392	466		820	1700	390
CD1M-400	400	442	516		920	1800	440
CD1M-450	450	492	566		1020	1800	490
CD1M-500	500	542	616		1120	1900	540
CD1M-600	600	642	716		1320	2000	640

寸法許容差	
寸法	許容差数値
0.5	±0.3
3	±0.3
6	±0.6
30	±0.9
120	±1.5
400	±2.4
1000	±3.6
2000	±6

投影法			尺度		寸法公差	
第一角法			FREE		A3	
承認	検図	検図	設計	製図	製品部	
				S.O	2024年	
				1/22		

品名 内ネジ式簡易アルミゲート (丸型・四方水密)

品番 ZA441AA

型式 CD1M

サイズ 100~600

中部美化企業株式会社